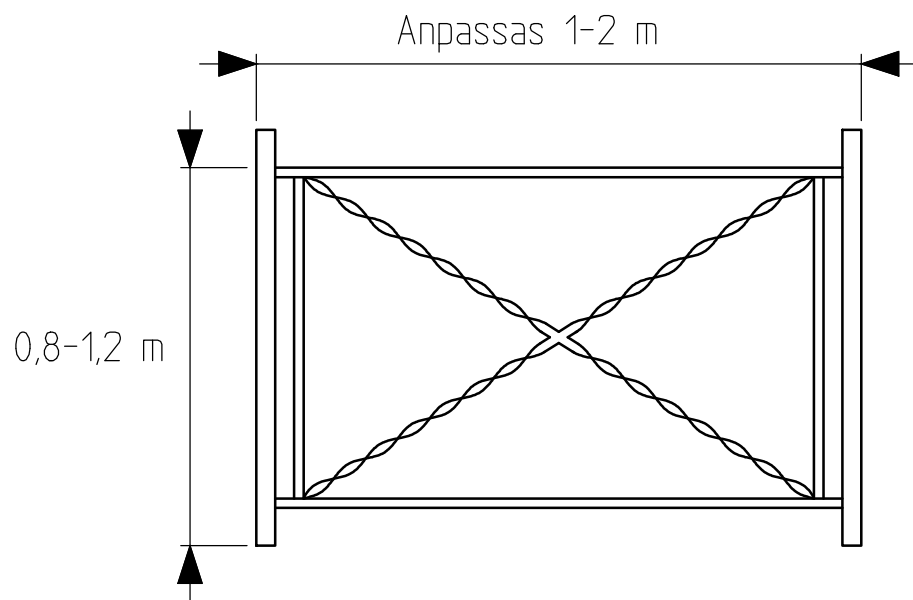


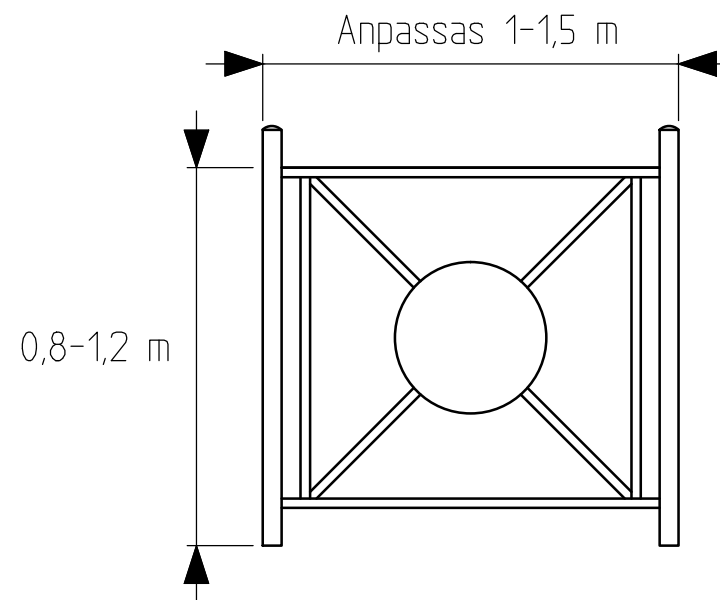
### Alternativ 1


Utförande i svartmålad metall eller smide



### Alternativ 2

Utförande i svartmålad metall eller smide



		BET	ANT	ÄNDRINGEN AVSER	SIGN	DATUM
 <b>KÖPINGS KOMMUN</b> Tekniska kontoret 731 85 KÖPING Telefon 0221-250 00	Staketutförning vid uteserveringar					
	RITAD AV / KONSTRUERAD AV / GRANSKAD AV CAD/ Köping 2012-03-27	Ad nr:	SEKTION			
	VID1	SKALA 1:20 (A4)		RITNINGNUMMER		FÖR DR BET